



**Общество с ограниченной ответственностью
«KR-Tech»**

*140200, Московская обл., г. Воскресенск, ул. Цесиса, д.11, стр. 2Б,
оф. 7 (1 этаж),*

ОГРН 1145005002120, ИНН 5005059663, КПП 500501001

Тел.: +7 (495) 241-24-26

E-mail: info@kr-tec.ru

www.kr-tec.ru

СМЕСИТЕЛЬ КОМПОНЕНТОВ ВАКУУМНЫЙ СКВ-120

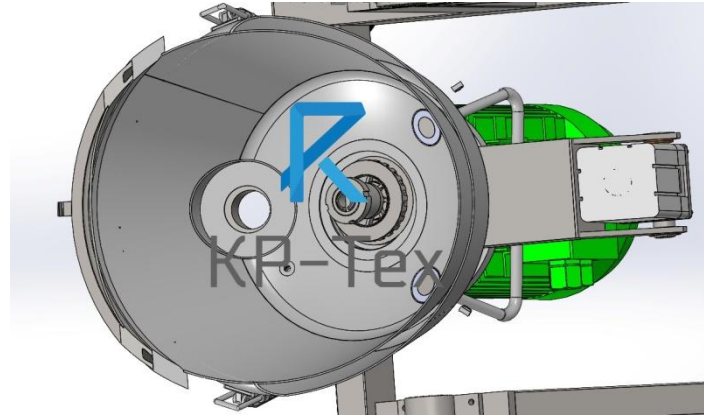
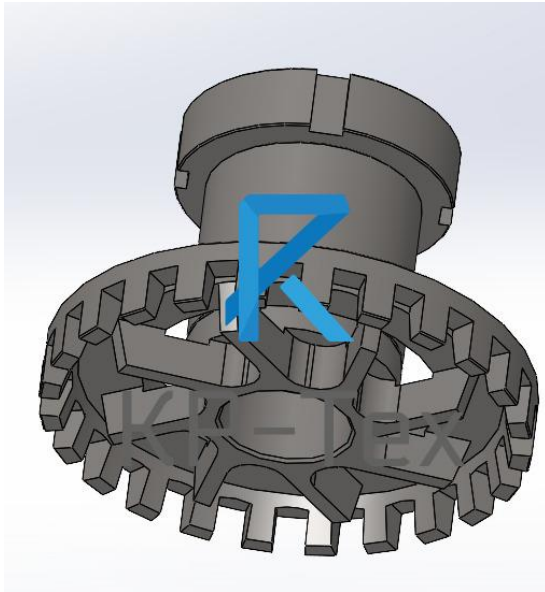
для производства плавленого сыра и термизированных продуктов

ФОТООБЗОР НА ГОТОВОЕ ОБОРУДОВАНИЕ И ОСНОВНЫЕ УЗЛЫ





ДИСПЕРГИРУЮЩИЙ УЗЕЛ



МАКСИМАЛЬНЫЙ УГОЛ НАКЛОНА ЧАШИ 30 ГРАДУСОВ

