


HAUS


CENTRIFUGE TECHNOLOGIES


#BECAUSEWECARE
#СІНКУБІЗОНЕМСІЮКУЗ


ЦЕНТРОБЕЖНОЕ ОБОРУДОВАНИЕ ДЛЯ РАФИНАЦИИ РАСТИТЕЛЬНЫХ МАСЕЛ




 **HAUS**
(HAKKI USTA)
была основана
в г. Айдын,
Турция **1954**

1962 ← Начато
производство
первого пресса
для оливкового
масла. 

 Начало
производства
декантерных
центрифуг **1989**

1998 ← Осуществлен
первый
экспорт (в
Тунис) 

 Начало
производства
тарельчатых
сепараторов **2000**

ИСТОРИЯ РАЗВИТИЯ



#BECAUSEWECARE

2009

Изготовлен и введен в эксплуатацию первый молочный сепаратор



2016

Основана компания HAUSMED в Италии



Основана компания HAUS İstanbul. HAUS HAKKI USTA Переименована в HAUS.

2010

Основана компания HAUS Turbo Compressor в Германии



2016

2012

Основана компания HAUS EUROPE B.V. в Нидерландах



2017

Начато производство турбовоздуходувок и шнековых прессов



Основана компания HAUS SEA в Малайзии

2015

Основана компания HAUS IBERICA в Испании



2018

2015

Был создан центр HAUSR&D в г. Айдын, Турция



2019

Основана компания HAUS SOUTHASIA в Индии



2022

Основана компания HAUS RUS в России



ИСТОРИЯ РАЗВИТИЯ



#BECAUSEWECARE

Около 500
сотрудников



32.000 м²
производственных
площадей



Производство в
Соответствии с
директивами CE и
стандартами ISO



Производительность -
500 центрифуг в год



Экспорт в более
40 стран



Производитель декантеров, сепараторов,
установок для производства оливкового
масла с непрерывного действия, турбо-
воздуходувок, шнековых прессов

Исследовательский
центр

5 представительств в мире, 40
локальных подразделений

Производственная
мощность 150
турбовоздуходувок в год

О НАС

HAUS
CENTRIFUGE TECHNOLOGIES

#BECAUSEWECARE

ДЕКАНТЕРЫ



СЕПАРАТОРЫ



ТУРБО-ВОЗДУХОДУВКИ



ПРОЦЕССНЫЕ ЛИНИИ ДЛЯ ПРОИЗВОДСТВА ОЛИВКОВОГО МАСЛА



ШНЕКОВЫЕ ПРЕССЫ



МОБИЛЬНЫЕ УСТАНОВКИ



ОБОРУДОВАНИЕ

HAUS
CENTRIFUGE TECHNOLOGIES

#BECAUSEWECARE

Наша цель – повышение эффективности и производительности в промышленных отраслях, приведенных ниже, и не только:

ОЛИВКОВОЕ МАСЛО

- Экстракция оливкового масла
- Экстракция масла из жмыха

ПИЩЕВОЕ ПРИМЕНЕНИЕ

- Молочная промышленность
- Производство напитков
- Эфирные масла
(например, масла из цедры апельсина/лимона)

ЭНЕРГЕТИКА

- Смазочные масла
- Отработанные минеральные масла
- Промывные / охлаждающие жидкости

ОХРАНА ОКРУЖАЮЩЕЙ СРЕДЫ

- Очистка муниципальных сточных вод
- Очистка промышленных сточных вод
- Системы водоподготовки

ПРОМЫШЛЕННОЕ ПРИМЕНЕНИЕ

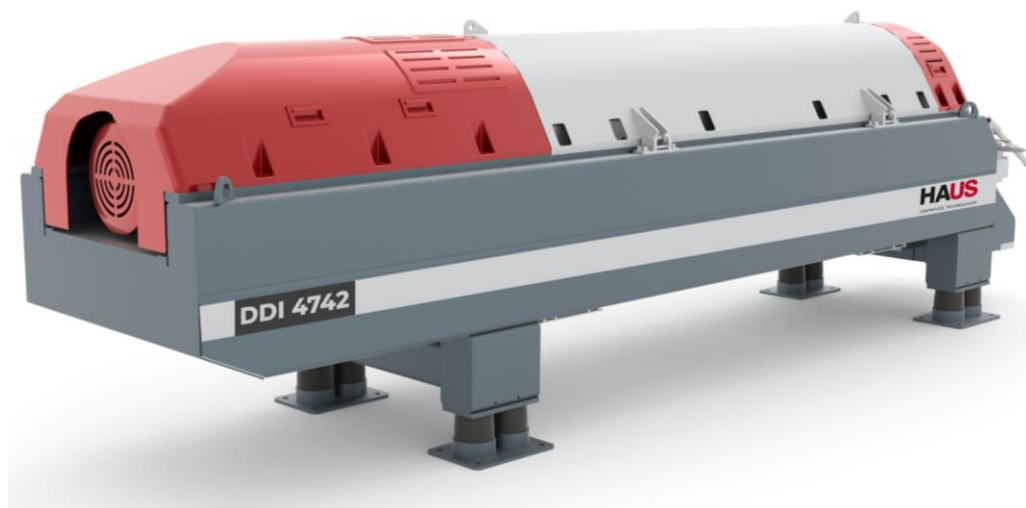
- Субпродукты животного происхождения, жиры/масла
- Пищевые масла
- Крахмал и дрожжи
- Горнодобывающая промышленность
- Биотопливо
- Фармацевтика

ОБЛАСТИ ПРИМЕНЕНИЯ

HAUS
CENTRIFUGE TECHNOLOGIES

#BECAUSEWECARE

ДЕКАНТЕРЫ HAUS ДЛЯ ОСВЕТЛЕНИЯ ПРЕССОВОГО РАСТИТЕЛЬНОГО МАСЛА

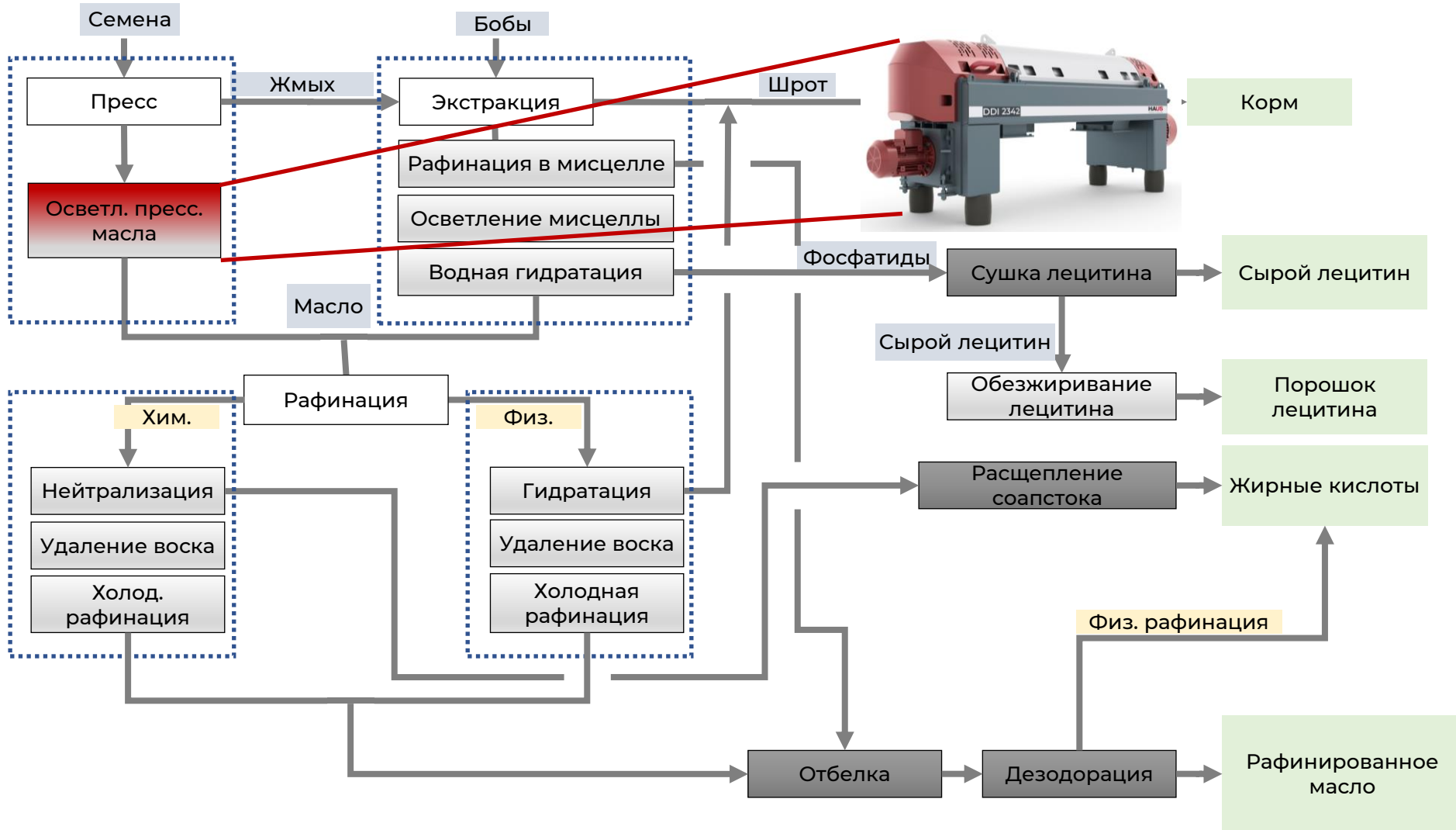


HAUS
CENTRIFUGE TECHNOLOGIES

#BECAUSEWECARE

haus.com.tr      /HAUSCentrifugeTechnologies

ДЕКАНТЕРЫ HAUS ДЛЯ ОСВЕТЛЕНИЯ ПРЕССОВОГО РАСТИТЕЛЬНОГО МАСЛА

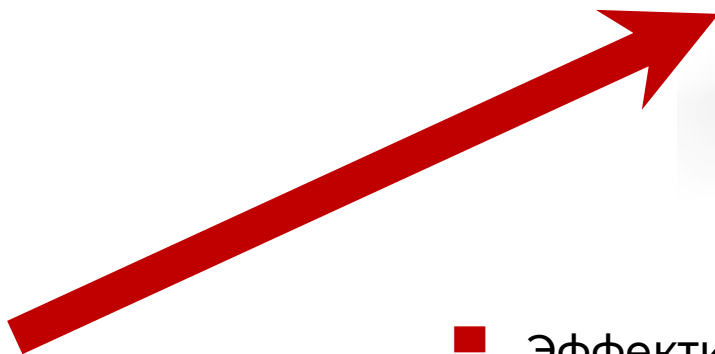


HAUS
CENTRIFUGE TECHNOLOGIES

#BECAUSEWECARE

haus.com.tr HAUSCentrifugeTechnologies

ДЕКАНТЕРЫ HAUS ДЛЯ ОСВЕЩЕНИЯ ПРЕССОВОГО РАСТИТЕЛЬНОГО МАСЛА - ПРОИЗВОДИТЕЛЬНОСТЬ



- Эффективная производительность модельного ряда по подготовленному маслу в диапазоне от 120 до 1 000 т/сут

HAUS
CENTRIFUGE TECHNOLOGIES

#BECAUSEWECARE

haus.com.tr      HAUSCentrifugeTechnologies

ОСВЕТЛЕНИЕ ПРЕССОВОГО МАСЛА - ПРОЦЕСС

- Особенности процесса:

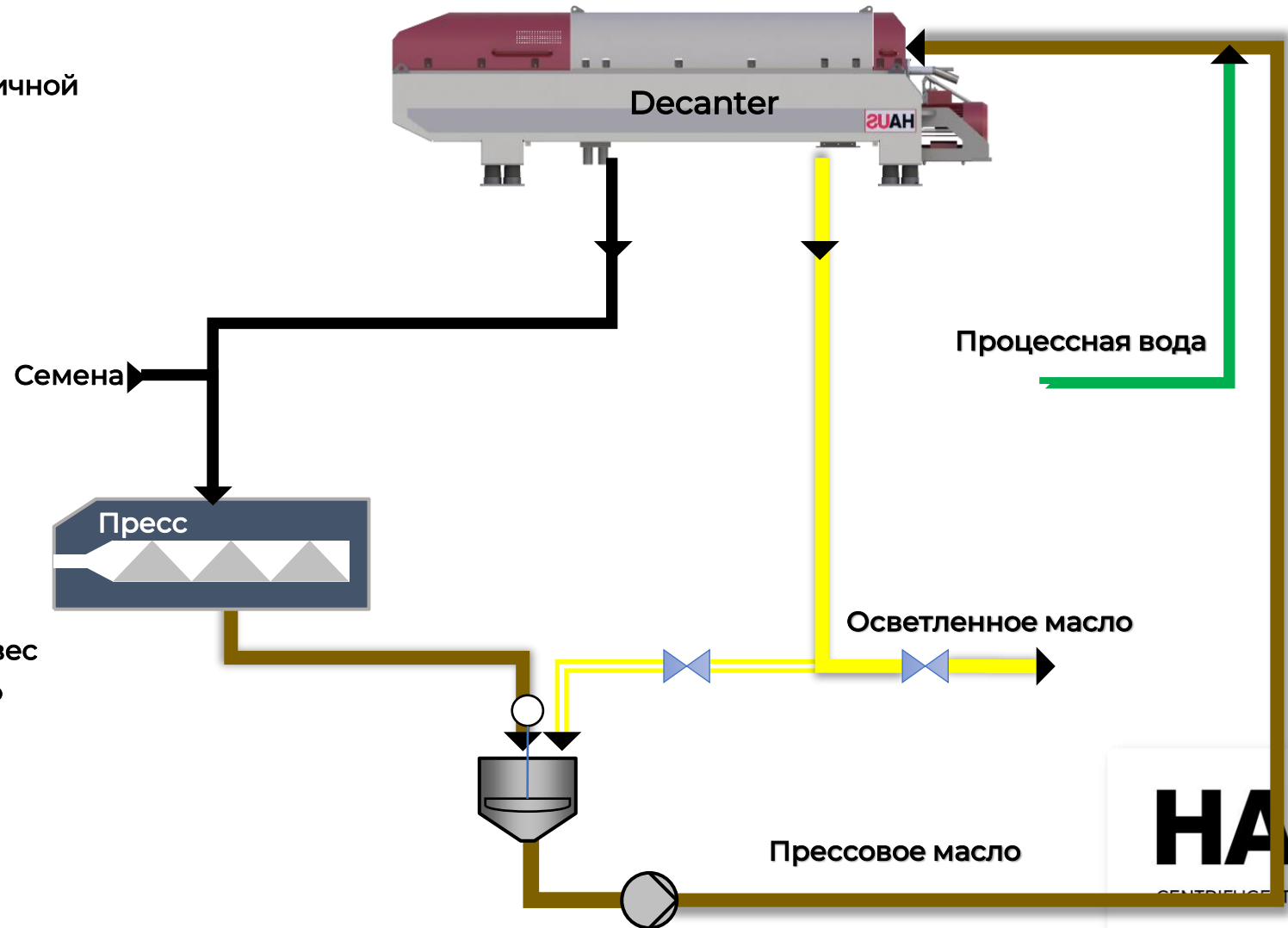
- Сочетает удаление мех. примесей с частичной гидратацией
- Полностью непрерывный процесс
- Удобство в управлении и автоматизации
- Не требует большого пространства

- Параметры процесса:

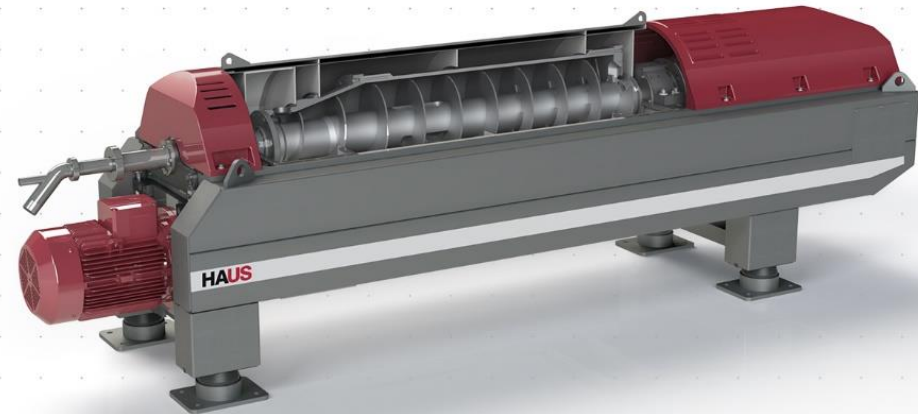
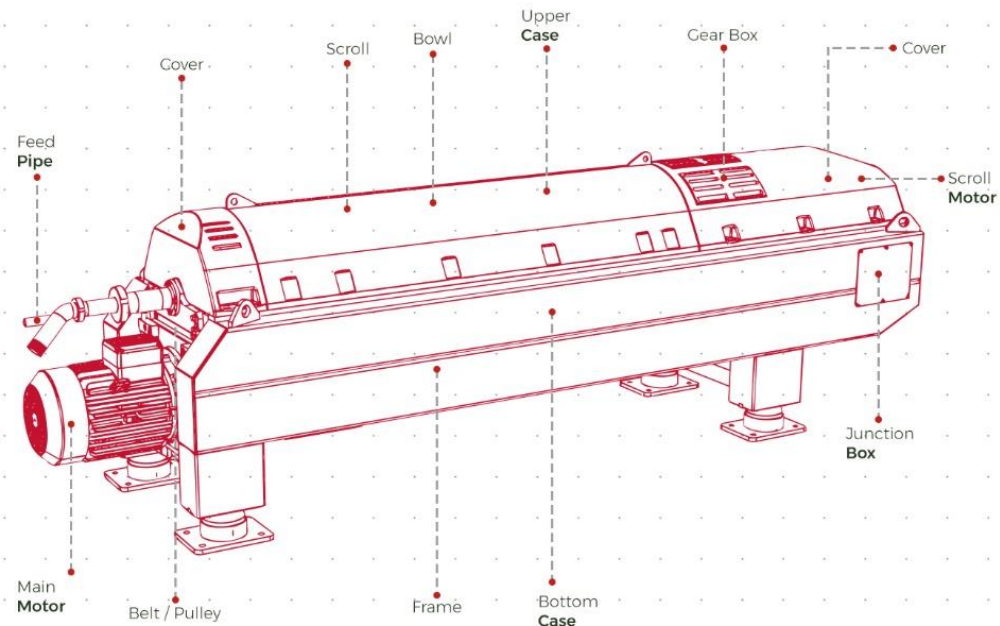
- Температура масла: 80 - 90 °C
- Добавление воды: 0,5-2,5 % об.

- Параметры осветленного масла

- Остаточные взвеси: < 0.1 % вес/вес
- Фосфатиды: < 100 ppm P
- Влажность: < 0.3%



ДЕКАНТЕРЫ HAUS ДЛЯ ОСВЕТЛЕНИЯ ПРЕССОВОГО РАСТИТЕЛЬНОГО МАСЛА - КОНСТРУКТИВ



HAUS
CENTRIFUGE TECHNOLOGIES

#BECAUSEWECARE

haus.com.tr     /HAUSCentrifugeTechnologies

ДЕКАНТЕРЫ HAUS ДЛЯ ОСВЕТЛЕНИЯ ПРЕССОВОГО РАСТИТЕЛЬНОГО МАСЛА - КОНСТРУКТИВ

Специальное исполнение шнека. Степень обезвоживания увеличивается с осевым увеличением уровня потока

Коническая и цилиндрическая секции барабана имеют раздельное исполнение для более эффективного технического обслуживания

Изменяемое положение патрубка подачи продукта. Позволяет увеличить время нахождения продукта в барабане за счет смещения точки распределения продукта → возможность управления степенью очистки фугата



Регулирующие пластины позволяют управлять уровнем жидкости внутри барабана → возможность точной настройки степени осветления фугата

В целях защиты от износа витки шнека покрыты слоем карбида вольфрама.

Распределительная камера, а также втулки на выгрузке твердой фазы имеют покрытие из карбида вольфрама и могут заменяться в полевых условиях

Благодаря технологии двойного привода (DualDrive), поддерживаемой программным обеспечением HAUS, дифференциальная скорость подстраивается под продукт автоматически, без участия оператора, находясь в зависимости от нагрузки на крутящий момент.

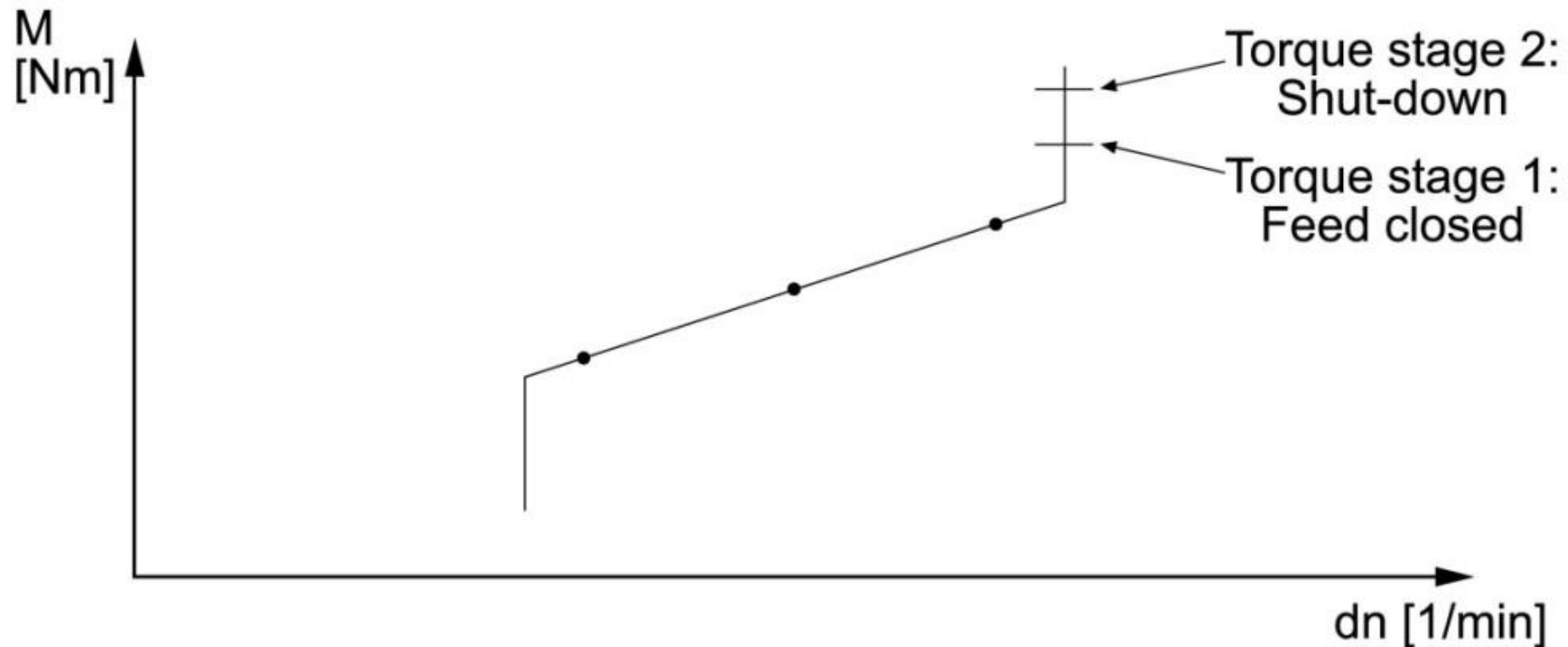
Барабан выполнен из дуплексной стали (EN 1.4462), являющейся устойчивой к коррозии

HAUS
CENTRIFUGE TECHNOLOGIES

#BECAUSEWECARE

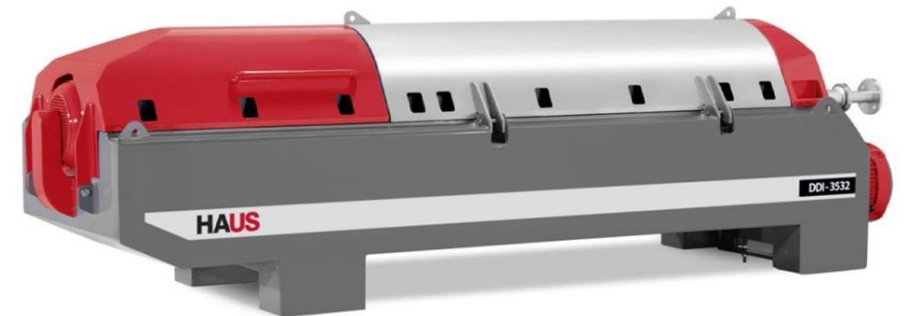
haus.com.tr HAUSCentrifugeTechnologies

ДЕКАНТЕРЫ НА **US** ДЛЯ ОСВЕТЛЕНИЯ ПРЕССОВОГО РАСТИТЕЛЬНОГО МАСЛА – СИСТЕМА БЕЗОПАСНОСТИ



ДЕКАНТЕРЫ HAUS ДЛЯ ОСВЕЩЕНИЯ ПРЕССОВОГО - ПРЕИМУЩЕСТВА

- Качество продуктов сепарации
- Настраиваемая скорость шнека → обработка изменяющегося объема твердой
- взвеси с требуемой сухостью на выходе
- **Максимальная эффективность сепарации**
- Высокий G-фактор: барабан декантера вращается с очень высокой скоростью
- **Сенсорная панель управления**
- ПЛК с сенсорной панелью HMI: установка различных автоматических режимов, настройка сухости кека и иных эксплуатационных параметров, мониторинг аварийных сигналов
- Система двойного привода (DualDrive)
- Пуск основного двигателя (барабан) и вторичного двигателя (шнек) через частотный преобразователь. Двигатель шнека соединен через циклоредуктор с высокой нагрузкой на
- **Гибкость в модификации**
- Широкий диапазон материалов рабочих частей, способов защиты, мощностей двигателей, циклоредукторов
- **Защита от износа**
- Увеличенный срок службы за счет нескольких видов защитных материалов при высоко абразивных процессах



HAUS
CENTRIFUGE TECHNOLOGIES

#BECAUSEWECARE

haus.com.tr  HAUSCentrifugeTechnologies

СЕПАРАТОРЫ HAUS ДЛЯ ПРОЦЕССОВ РАФИНАЦИИ РАСТИТЕЛЬНОГО МАСЛА

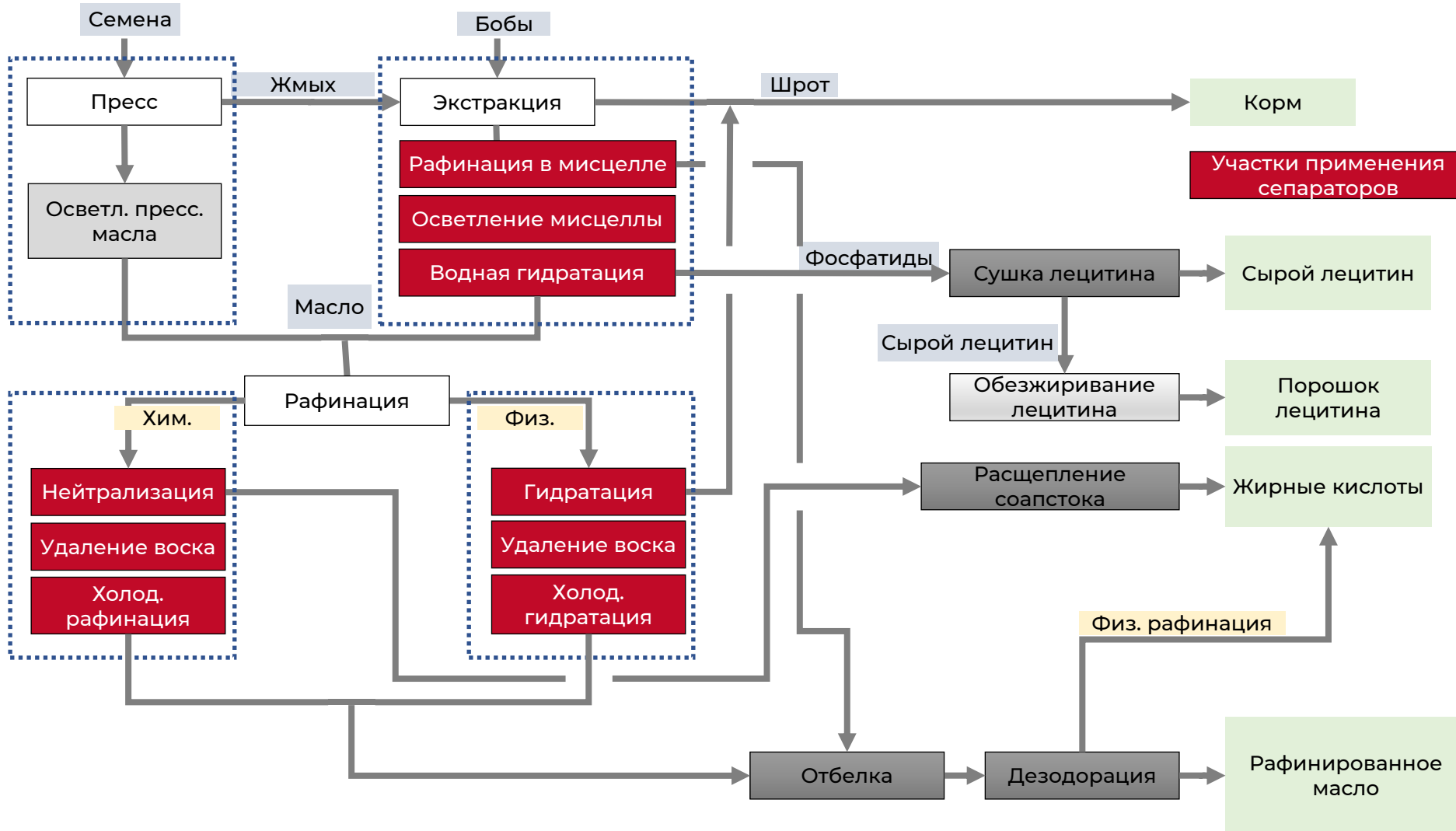


HAUS
CENTRIFUGE TECHNOLOGIES

#BECAUSEWECARE

haus.com.tr      /HAUSCentrifugeTechnologies

СЕПАРАТОРЫ HAUS ДЛЯ ИНТЕГРАЦИИ В ПРОЦЕССЫ РАФИНАЦИИ РАСТИТЕЛЬНОГО МАСЛА



HAUS
CENTRIFUGE TECHNOLOGIES

#BECAUSEWECARE

haus.com.tr HAUSCentrifugeTechnologies

СЕПАРАТОРЫ HAUS ДЛЯ ПРОЦЕССОВ РАФИНАЦИИ РАСТИТЕЛЬНОГО МАСЛА - ПРОИЗВОДИТЕЛЬНОСТЬ



Макс. производительность - 75 т/сут
Содержание СЖК - макс. 2%



Макс. производительность - 200 т/сут
Содержание СЖК - макс. 2%



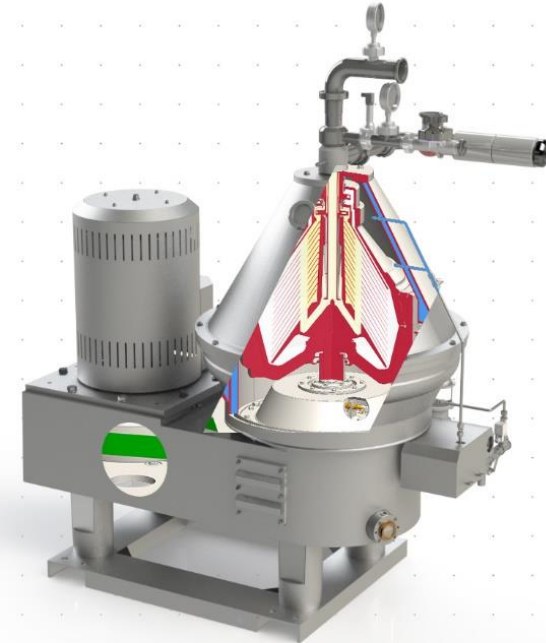
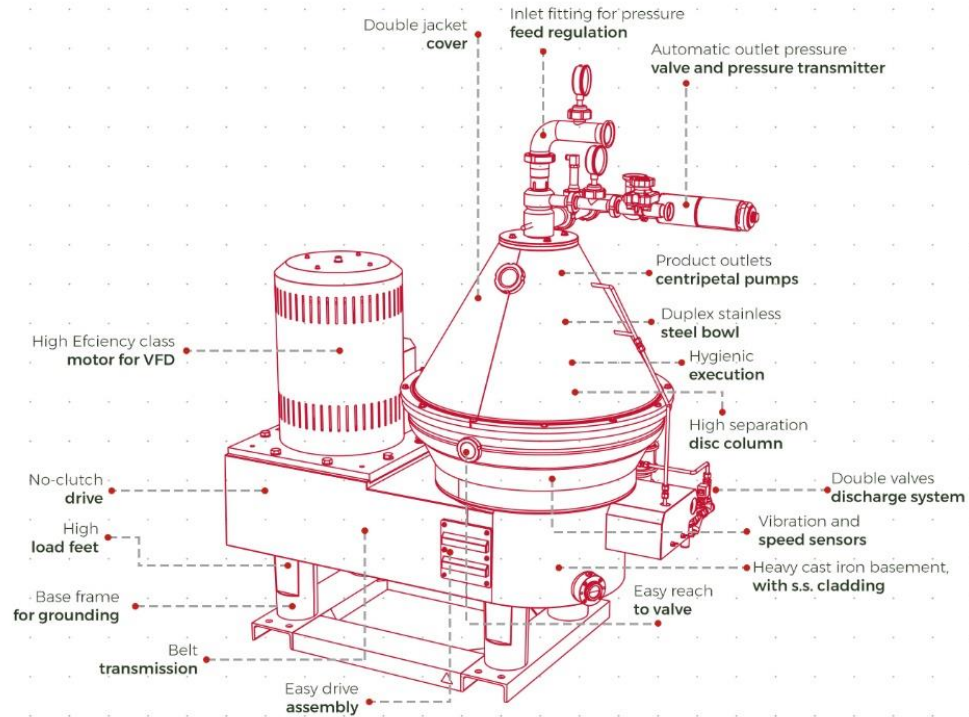
Макс. производительность - 450 т/сут
Содержание СЖК - макс. 3%

HAUS
CENTRIFUGE TECHNOLOGIES

#BECAUSEWECARE

haus.com.tr      HAUSCentrifugeTechnologies

СЕПАРАТОРЫ HAUS ДЛЯ ПРОЦЕССОВ РАФИНАЦИИ РАСТИТЕЛЬНОГО МАСЛА - КОНСТРУКТИВ



HAUS
CENTRIFUGE TECHNOLOGIES

#BECAUSEWECARE

haus.com.tr  HAUSCentrifugeTechnologies

СЕПАРАТОРЫ HAUS ДЛЯ ПРОЦЕССОВ РАФИНАЦИИ РАСТИТЕЛЬНОГО МАСЛА – КОНСТРУКТИВ – ВЗРЫВОЗАЩИЩЕННОЕ ИСПОЛНЕНИЕ АTEX II 3G T3 (Zone 2)



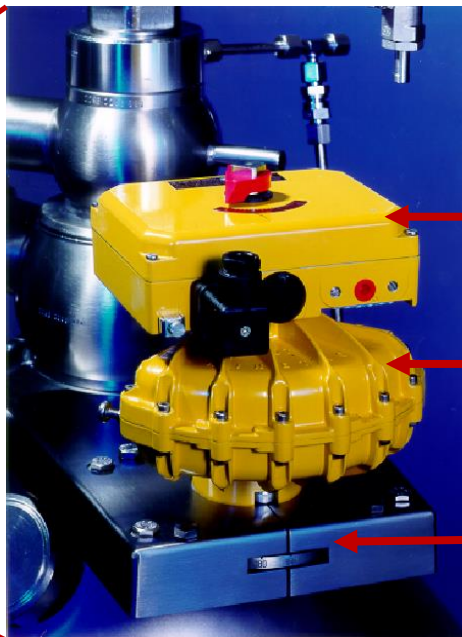
- Взрывозащищенное исполнение по АTEX II 3G T3 (Zone 2) позволяет работать в помещениях где взрывоопасная атмосфера на основе взрывоопасных газов, паров потенциально может возникнуть либо очень редко, либо на короткий промежуток времени.
- Взрывозащищенное исполнение по АTEX II 3G T3 (Zone 2) позволяет работать с продуктами, не образующими взрывоопасной атмосферы

HAUS
CENTRIFUGE TECHNOLOGIES

#BECAUSEWECARE

haus.com.tr  HAUSCentrifugeTechnologies

СЕПАРАТОРЫ HAUS ДЛЯ ПРОЦЕССОВ РАФИНАЦИИ РАСТИТЕЛЬНОГО МАСЛА – КОНСТРУКТИВ – УСТРОЙСТВО KINETROL



Позиционер с
трансммиттером 4-20 мА

Пневматический
привод

Редуктор



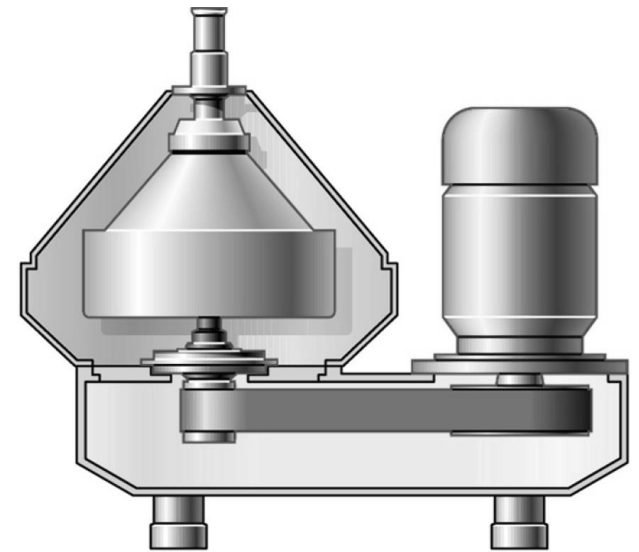
HAUS
CENTRIFUGE TECHNOLOGIES

#BECAUSEWECARE

haus.com.tr      /HAUSCentrifugeTechnologies

СЕПАРАТОРЫ HAUS ДЛЯ ПРОЦЕССОВ РАФИНАЦИИ РАСТИТЕЛЬНОГО МАСЛА - КОНСТРУКТИВ

- Стандартный двигатель с частотным преобразователем
- Короткий вал барабана → пониженная нагрузка на опорные подшипники → пониженный износ
- Низкая степень износа рабочих частей привода; простота при ТО привода
- Ремень не требует натяжения при установке
- Передача крутящего момента на вал барабана ремнем с минимальными потерями, и до 8% больше эффективность по сравнению с червячным приводом
- Простая и удобная замена ремня без демонтажа барабана и системы привода
- Доступность во взрывозащищенном исполнении согласно нормам АTEX



HAUS
CENTRIFUGE TECHNOLOGIES

#BECAUSEWECARE

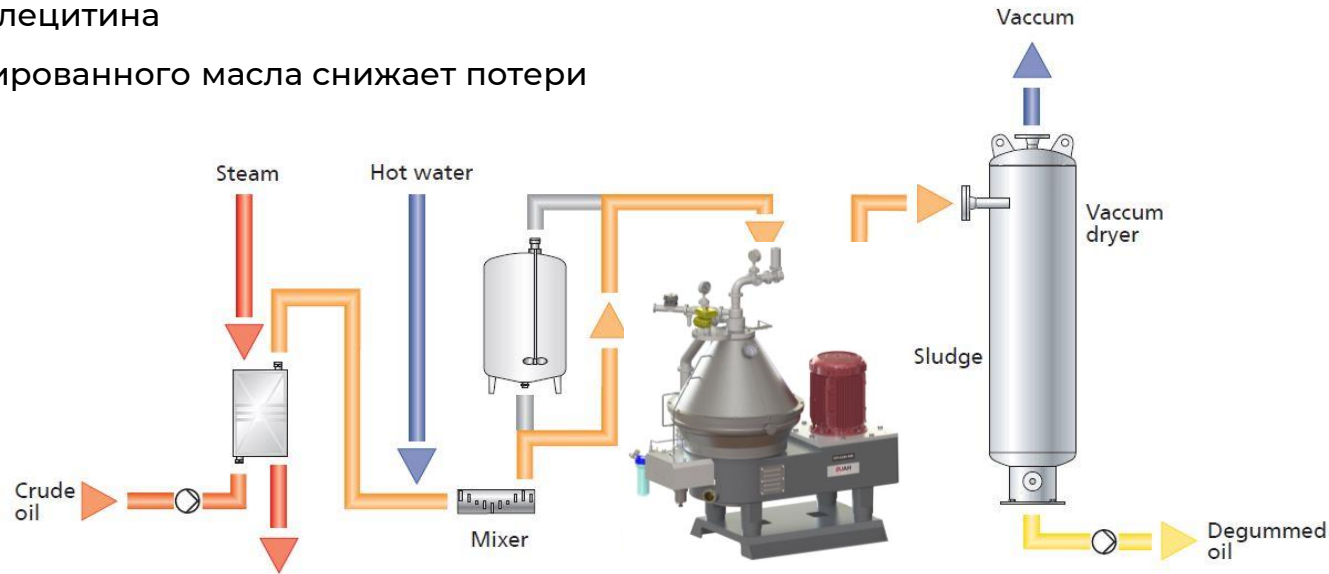
haus.com.tr  HAUSCentrifugeTechnologies

ОСНОВНЫЕ ПРОЦЕССЫ РАФИНАЦИИ РАСТИТЕЛЬНОГО МАСЛА



ВОДНАЯ ГИДРАТАЦИЯ

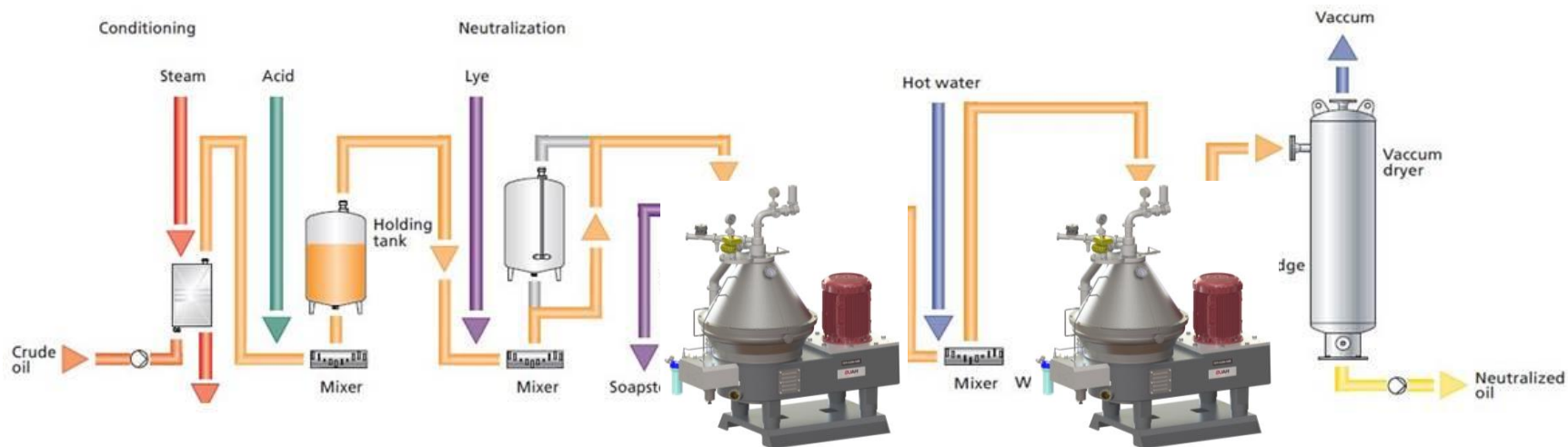
- Удаляет только гидратируемые фосфатиды
- Влажная фосфатидная эмульсия сушится и продается как лецитин или полуфабрикат лецитина
- Рафинация гидратированного масла снижает потери



- Параметры процесса:
 - Температура масла: 75 - 90 °C
 - Дозировка воды: равна содержанию фосфатидов
 - Продолжительность реакции гидратации: с исп. режущего смесителя не требуется со статическим миксером мин. 30 минут
- Показатели на выходе:
 - Остаточные фосфатиды: негидратируемые + макс. 0,1 % гидратируемых
 - Потери: макс. 35 % в сухих фосфатидах
 - Влага: < 0.5 % без вакуумной сушки < 0.1 % после вакуумной сушки

2-СТУПЕНЧАТАЯ НЕЙТРАЛИЗАЦИЯ

- Особенности:
 - Надежный процесс, даже для масел с наихудшим качеством
 - Можно работать со всеми маслами, за исключением касторового
 - Масла из маслосемян следует предварительно гидратировать



- Результаты процесса:
 - Содержание СЖК: < 0,1 %
 - Остаточные фосфатиды (P): < 10 ppm P
 - Остаточные мыла: < 100 ppm

HAUS

• **FACTORY**

ATA OSB Mahallesi
Denizli Bulvarı No:110
Aydın - TURKEY
P: +90 256 231 04 81
F: +90 256 231 04 83

• **HAUS İstanbul**

Şerifali Mahallesi
Emin Sokak No: 51/6 34775
Ümraniye-İstanbul - TURKEY
P: +90 216 576 06 27
F: +90 216 576 06 37

• **HAUS Europe**

Ridderkerk-NETHERLANDS
P: +31 85 48 91 190
info@hauseurope.com

• **HAUS Med**

Bari - ITALY
P: +39 340726 6058
info@hausitaly.it

• **HAUS Iberica**

Cordoba - SPAIN
info@hausiberica.es

• **HAUS Sea**

Selangor - MALAYSIA
P: +603 2333 8933
info@haussea.my

• **HAUS South Asia**

New Delhi - INDIA
P: +91 11 6654 4078
info@hausouthasia.in

HAUS

CENTRIFUGE TECHNOLOGIES

#BECAUSEWECARE

haus.com.tr [f](#) [t](#) [in](#) [o](#) [@](#) #HAUSCentrifugeTechnologies